

Technologie occlusive econstop® & econstop® 4.0



econstop® & econstop® 4.0 fiche produit

La Technologie **econstop®** est une membrane innovante et brevetée qui réduit la consommation d'eau sur les urinoirs de 95 à 100%.

econstop® est utilisé pour les urinoirs sans rinçage et hybride (avec rinçage hygiénique 3 à 4 fois par jour et rinçage de service avant le nettoyage).

Avec son Tag RFID econstop® 4.0 est utilisé dans les urinoirs econeo 340 (sans rinçage) et econeo 440 (hybride). La communication RFID avec l'écran econmedia® et le routeur GSM vers les serveurs Swiss-Invent permet avec les informations du capteur d'écoulement d'optimiser la durée de service et de suivre le remplacement de la Technologie econstop® 4.0.

La technologie de pliage de la membrane parachute permet un fonctionnement optimal et sans odeur.

econstop® est une Technologie occlusive universelle qui s'adapte sur de nombreuses marques et modèles d'urinoirs sans eau. Adaptateurs disponibles sur demande et sur le site internet.

L'anneau hygiénique indicateur de remplacement

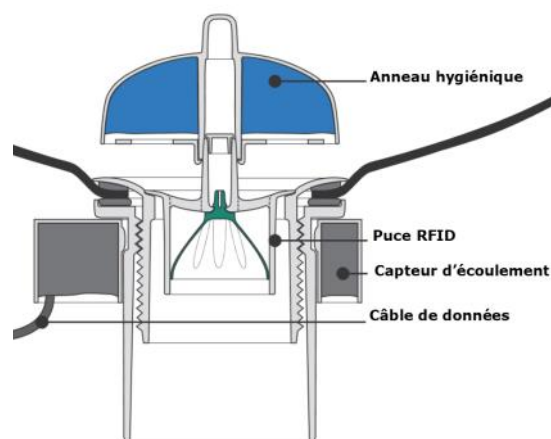
il indique visuellement et préventivement le remplacement optimal de la Technologie. Lorsque la pâte bleue contenant le nettoyant pour la membrane et l'évacuation avec le parfum d'ambiance s'est consommée, la rentabilité économique et fonctionnelle est optimale et la Technologie econstop® doit être remplacée pour un fonctionnement sans odeurs. Utilisez la clé de service.



Econstop 4.0 avec Tag RFID

Le Tag RFID apporte l'avantage avec le capteur d'écoulement d'optimiser la durée de service et de suivre le bon remplacement de la membrane.

Ces membranes sont utilisés dans les urinoirs econeo 340 et 440 avec écran econmedia®.



econstop® & econstop® 4.0 fiche produit



Technologie econstop®

URI0000204

**Technologie econstop®
4.0 avec Tag RFID**

URI0000205

econstop® & econstop® 4.0 membrane parachute

Fonctionnalité	<p>La membrane ronde en forme de parachute se ferme automatiquement en cas de surpression et de dépression dans la canalisation d'évacuation, bloquant ainsi efficacement les odeurs de canalisations.</p> <p>Grâce à ses propriétés de pliage brevetées, ouverture à 360°, la membrane permet également de plus grands débit (jusqu'à 20 l / min).</p> <p>La membrane ronde fonctionne même avec de très petites quantités de liquide et peut donc être utilisée aussi bien dans des systèmes sans eau que dans des systèmes hybrides. Une étanchéité 100% anti-odeur est obtenu avec le joint hydrique entre la membrane et la douille.</p> <p>Les fines nervures sur la douille augmentent le joint hydrique et l'étanchéité en empêchant le collage.</p>
Utilisation	<p>Urinoir sans rinçage (sans eau)</p> <p>Urinoir Hybride (3 - 4 rinçages / jour); rinçage de service</p>
Matériaux	Douille: Plastique végétal et PP, Membrane: Silicone, Poids total 5 gr.
Dimensions	Hauteur: 38 mm, Diamètre: 28 mm
Durée de service	Jusque 6 mois (selon la fréquence)
Entretien	Nettoyant microbiologique Bioactif. Pas de nettoyant phosphaté, chloré, acide ou avec du benzène.
Remplacement	Avec la clé de service ou avec l'anneau hygiénique. Raccord baïonnette . Elimination avec les déchets ménagers.

Avantage econstop® 4.0 membrane parachute

Technologie	Grâce au Tag RFID le lecteur de données dans le bac peut vérifier le remplacement et la durée de service de la membrane.
Utilisation	Avec les urinoirs econeo 340 et 440 (écran econmedia®). Dans le cadre d'un contrat de service le RFID permet le remplacement au bon moment.
Monitoring	Un indicateur sur l'écran affiche quand et sur quel urinoir econstop® doit être remplacé.
Durée de service	Durée de service enregistré informatiquement.

Anneau Hygiénique pour econstop® / econstop® 4.0

Fonction	<p>L'anneau hygiénique est constitué d'une pâte nettoyante pour l'évacuation, la membrane et odorante pour les toilettes. Cette pâte est microbiologique et sans produits chimique. Il protège la membrane contre les corps étrangers.</p> <p>Grâce à son pied carré, il se retire et se remet facilement de la membrane pour permettre le nettoyage du fond de l'urinoir.</p>
Dimensions	Hauteur totale: 39 mm, Diamètre: 64 mm, poids env. 35 gr.
Durée de service	Maxi 6 mois selon la fréquence d'utilisation.
Remplacement	<p>Quand la pâte est consommée (indicateur visuel) il devient nécessaire de remplacer la Technologie econstop® (membrane plus l'anneau hygiénique) pour permettre un fonctionnement sans odeurs.</p> <p>Remplacer avec la clé de service ou en tournant l'anneau dans le raccord baïonnette. S'élimine ensuite avec les ordures ménagères.</p>